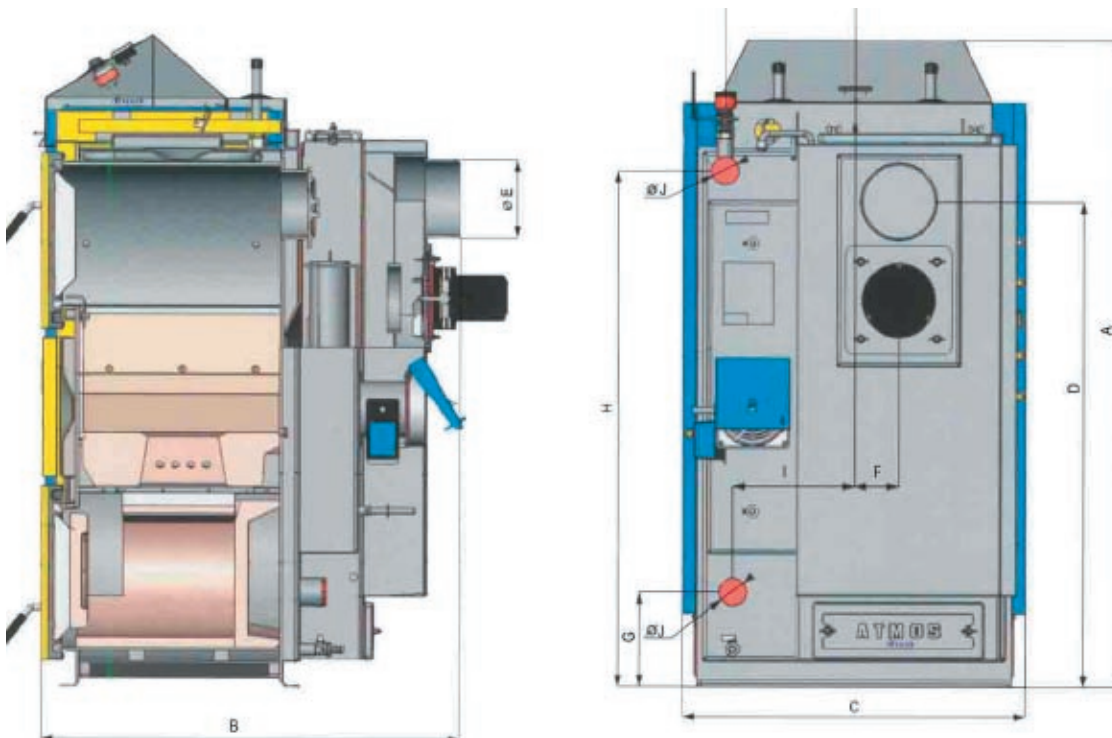


## Planungsdaten

Info's für den Betreiber  
 Schornsteinberechnung  
 Planung  
 Ausführung

Kesseltyp: DC50GSE					
Leistung	kw	49	•	•	•
Heizfläche	m <sup>2</sup>	4,1			•
Nachfüllvolumen	Liter	170	•		
max. Brennholzlänge	mm	530	•		
Heizmaterial Durchmesser	mm	ø 80 - 150	•		
max. Wasserüberdruck	bar	2,5			•
Wasserinhalt	Liter	128			•
Kesselgewicht	kg	556			•
Wirkungsgrad	%	92	•		
CO <sup>2</sup> Gehalt	%	14		•	
Abgasmassestrom	Kg/s	0,025		•	
Abgastemperatur	°C	183		•	
Emissionswerte CO	mg/m <sup>3</sup>	163	•		
Emissionswerte Staub	mg/m <sup>3</sup>	15	•		
Zugbedarf	mbar	0,24		•	
Rauchrohranschluss	mm	152			•
Höhe Rauchrohranschluss	mm	1092			•
Fundament B / T / H	cm	70 / 80 / 5			•
Mindesabstände li / vorn / re / hi	cm	20 / 100 / 50 / 50			•
max. Schallpegel	dB	65	•		
Anschlussspannung	V/Hz	230/50			•
durchschnittl. Brennstoffverbrauch	kg/h	13	•		
wasserseitiger Widerstand	mbar	0,24			•
Kesselklasse		3			•
Brenndauer Holz bei Volllast	h	2	•		
Füllöffnungsabmessung	mm	450 x 260	•		
Verrohrung Kessel - Puffer	CU mm	35			•
mind. Puffergröße	Liter	2700			•
empfohlene Puffergröße	Liter	3000			•
nötige Öffnung Frischluftzufuhr	cm <sup>2</sup>	250			•
mind. Rücklauf Temperaturanhebung	°C	65°C besser jedoch 72°C			•
<b>Normen für die Projektierung und Montage:</b>					
DIN EN 303-5 DIN 4705 DIN 181 60 DIN 4751-1 DIN 4751-2 DIN 4701 ONORM M 7550					• •
Brennstoffe trockenes Holz mit einer Heizleistung von 15 - 17MJ/Kg / Wassergehalt 12 - 20%			•		

## Planungsdaten DC 50 GSE



Höhe	A	1410
Länge	B	1120
Breite	C	680
Höhe Mitte Rauchro. An.	D	1092
Rauchrohranschluss	E	152
Rauchrohrversatz z. Mitte	F	75
Höhe Laderücklauf	G	184
Höhe Ladevorlauf	H	1152
VL/RL Versatz z. Mitte	I/CH	256
VL/RL Anschlussmuffe	J	2"

**Herstellereklärung  
zur Vorlage beim Bundesamt für Wirtschaft und  
Ausfuhrkontrolle**

der Firma: Jaroslav Cankař a syn, ATMOS

mit Sitz in: 294 21 Bělá p.B., Velenského 487  
(PLZ) (Ort) (Straße)

<input type="checkbox"/>	Der automatisch beschickte Heizkessel vom Typ _____
<input checked="" type="checkbox"/>	Der handbeschickte Heizkessel vom Typ <u>DC 50 GSE</u>
hat bei der Verfeuerung von naturbelassener Biomasse im Sinne von § 3 Abs.1 Nummer 4, 5 und 5a** oder 8* der ersten BImSchV eine(n)	
Nennwärmeleistung von	<u>49</u> kW
Kesselwirkungsgrad von	<u>92,0</u> %
Feuerungswärmeleistung * von	_____ kW
feuerungstechnischen ** Wirkungsgrad von	_____ %

**Emissionswerte:**

Folgende Emissionen (bezogen auf 13 Volumen % O<sub>2</sub> im Abgas bei Normzustand) werden von der Heizanlage abgegeben:

Kohlenmonoxid * (CO) bei Nennwärmeleistung	<u>163</u>	mg/m <sup>3</sup> , (max. 250mg/m <sup>3</sup> )
Kohlenmonoxid * (CO) bei Teillast	_____	mg/m <sup>3</sup> , (max. 250mg/m <sup>3</sup> )
staubförmige* bei Nennwärmeleistung	<u>15</u>	mg/m <sup>3</sup> , (max. 50 mg/m <sup>3</sup> )

\* Bei Einsatz von Brennstoffen nach § 3 Abs. 1 Nummer 8 der 1. BImSchV (Stroh oder ähnliche pflanzlichen Stoffe) in Anlagen mit einer Feuerungswärmeleistung von 100kW oder mehr beziehen sich die Emissionsgrenzwerte auf einen Volumengehalt an Sauerstoff im Abgas von 11%

\*\* feuerungstechnischer Wirkungsgrad bei Holzpelletöfen

Diese Angaben können durch vorliegende Gutachten belegt werden.

Datum, Unterschrift 13.1.2005

(Diese Unterschrift kann nur vom Kesselhersteller geleistet werden.)

Firmenstempel

**Jaroslav Cankař a syn**  
**ATMOS**  
Velenského 487  
294 21 Bělá pod Bezdězem  
Czech Republic

