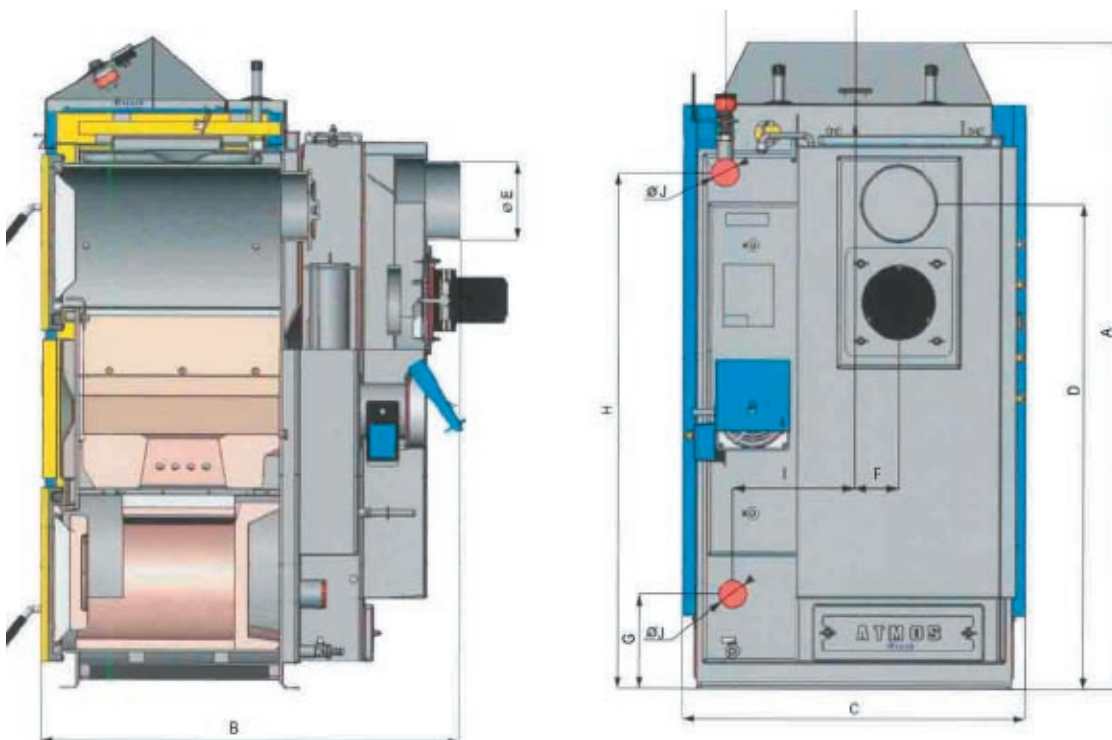


Planungsdaten

Info's für den Betreiber
 Schornsteinberechnung
 Planung
 Ausführung

Kesseltyp:		DC30GSE					
Leistung	kw	29,8	•	•	•		
Heizfläche	m ²	3,1				•	
Nachfüllvolumen	Liter	130	•				
max. Brennholzlänge	mm	530	•				
Heizmaterial Durchmesser	mm	ø 80 - 150	•				
max. Wasserüberdruck	bar	2,5					•
Wasserinhalt	Liter	105				•	
Kesselgewicht	kg	456				•	
Wirkungsgrad	%	90,8	•				
CO ² Gehalt	%	14				•	
Abgasmassestrom	Kg/s	0,018				•	
Abgastemperatur	°C	190				•	
Emissionswerte CO	mg/m ³	73	•				
Emissionswerte Staub	mg/m ³	10	•				
Zugbedarf	mbar	0,20				•	
Rauchrohranschluss	mm	152					•
Höhe Rauchrohranschluss	mm	945					•
Fundament B / T / H	cm	70 / 80 / 5					•
Mindesabstände li / vorn / re / hi	cm	20 / 100 / 50 / 50					•
max. Schallpegel	dB	65	•				
Anschlussspannung	V/Hz	230/50					•
durchschnittl. Brennstoffverbrauch	kg/h	7,1	•				
wasserseitiger Widerstand	mbar	0,22					•
Kesselklasse		3					•
Brenndauer Holz bei Vollast	h	2	•				
Füllöffnungsabmessung	mm	450 x 260	•				
Verrohrung Kessel - Puffer	CU mm	28					•
mind. Puffergröße	Liter	1650					•
empfohlene Puffergröße	Liter	2000					•
nötige Öffnung Frischluftzufuhr	cm ²	250					•
mind. Rücklauf Temperaturanhebung	°C	65°C besser jedoch 78°C					•
Normen für die Projektierung und Montage:							
DIN EN 303-5	DIN 4705	DIN 181 60	DIN 4751-1	DIN 4751-2	DIN 4701	ONORM M 7550	• •
Brennstoffe trockenes Holz mit einer Heizleistung von 15 - 17MJ/Kg / Wassergehalt 12 - 20%			•				

Planungsdaten DC 30 GSE



Höhe	A	1260
Länge	B	1030
Breite	C	680
Höhe Mitte Rauchro. An.	D	946
Rauchrohranschluss	E	152
Rauchrohrversatz z. Mitte	F	75
Höhe Laderücklauf	G	185
Höhe Ladevorlauf	H	1008
VL/RL Versatz z. Mitte	I/CH	256
VL/RL Anschlussmuffe	J	1 1/2"

Förderung von Maßnahmen zur Nutzung erneuerbarer Energien
des Bundesministeriums für Umwelt, Naturschutz und Reaktorsicherheit

BM

Herstellereklärung
zur Vorlage beim Bundesamt für Wirtschaft und
Ausfuhrkontrolle

der Firma : Jaroslav Cankar a syn ATMOS

mit Sitz in: 294 21 Bělá pod Bezdězem, Velenského 487
(PLZ) (Ort) (Straße)

<input type="checkbox"/>	Der automatisch beschickte Heizkessel vom Typ _____
<input checked="" type="checkbox"/>	Der handbeschickte Heizkessel vom Typ <u>DC 30 GSE</u>
hat bei der Verfeuerung von naturbelassener Biomasse im Sinne von § 3 Abs.1 Nummer 4, 5 und 5a** oder 8* der ersten BImSchV eine(n)	
Nennwärmeleistung von	<u>29,8</u> kW
Kesselwirkungsgrad von	<u>90,8</u> %
Feuerungswärmeleistung * von	_____ kW
feuerungstechnischen ** Wirkungsgrad von	_____ %

Emissionswerte:

Folgende Emissionen (bezogen auf 13 Volumen % O₂ im Abgas bei Normzustand) werden von der Heizanlage abgegeben:

Kohlenmonoxid * (CO) bei Nennwärmeleistung	<u>73</u>	mg/m ³ , (max. 250mg/m ³)
Kohlenmonoxid * (CO) bei Teillast	_____	mg/m ³ , (max. 250mg/m ³)
staubförmige* bei Nennwärmeleistung	<u>10</u>	mg/m ³ , (max. 50 mg/m ³)

* Bei Einsatz von Brennstoffen nach § 3 Abs. 1 Nummer 8 der 1. BImSchV (Stroh oder ähnliche pflanzlichen Stoffe) in Anlagen mit einer Feuerungswärmeleistung von 100kW oder mehr beziehen sich die Emissionsgrenzwerte auf einen Volumengehalt an Sauerstoff im Abgas von 11%

** feuerungstechnischer Wirkungsgrad bei Holzpelletöfen

Diese Angaben können durch vorliegende Gutachten belegt werden.

Datum, Unterschrift 30.3.2007

(Diese Unterschrift kann nur vom Kesselhersteller geleistet werden.)

Firmenstempel

Jaroslav Cankar a syn
ATMOS
Velenského 487
294 21 Bělá pod Bezdězem
Czech Republic